

15 054

CONFORME A L'EXECUTION

10570

10570  
564

Etablissements  
**PAUL DUCLOS**  
Constructions Mécaniques  
MARSEILLE

MARCHÉS DU 8-2-1937 et du 17-12-1937  
PORT DE TOULON  
DOSSIERS N° 55.541 R1 et 56.852 R

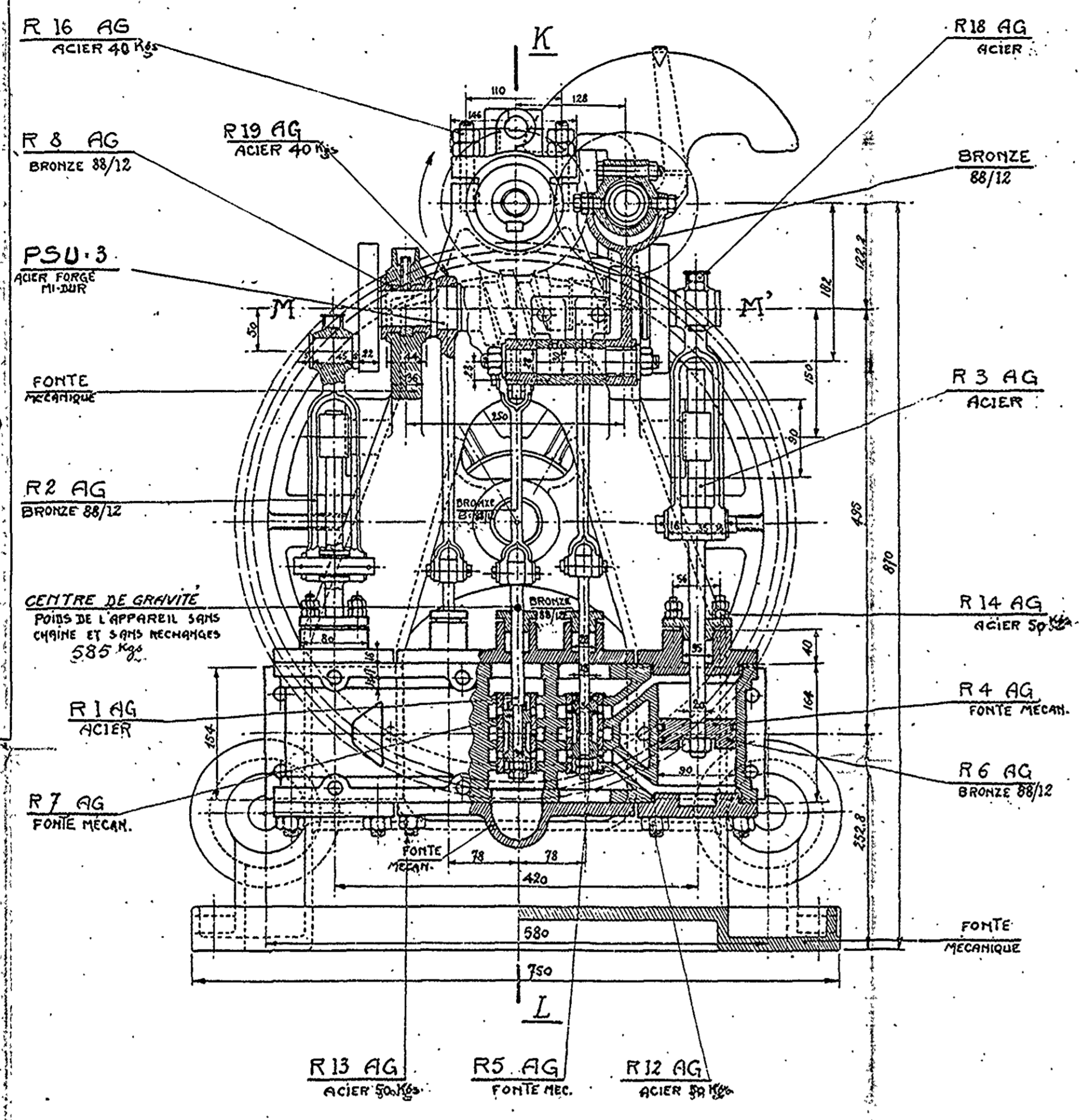
MARINE NATIONALE

Gabares à vapeur  
APPAREIL A GOUVERNER A VAPEUR ET A BRAS  
A DROSSE (cylindres 90x100)

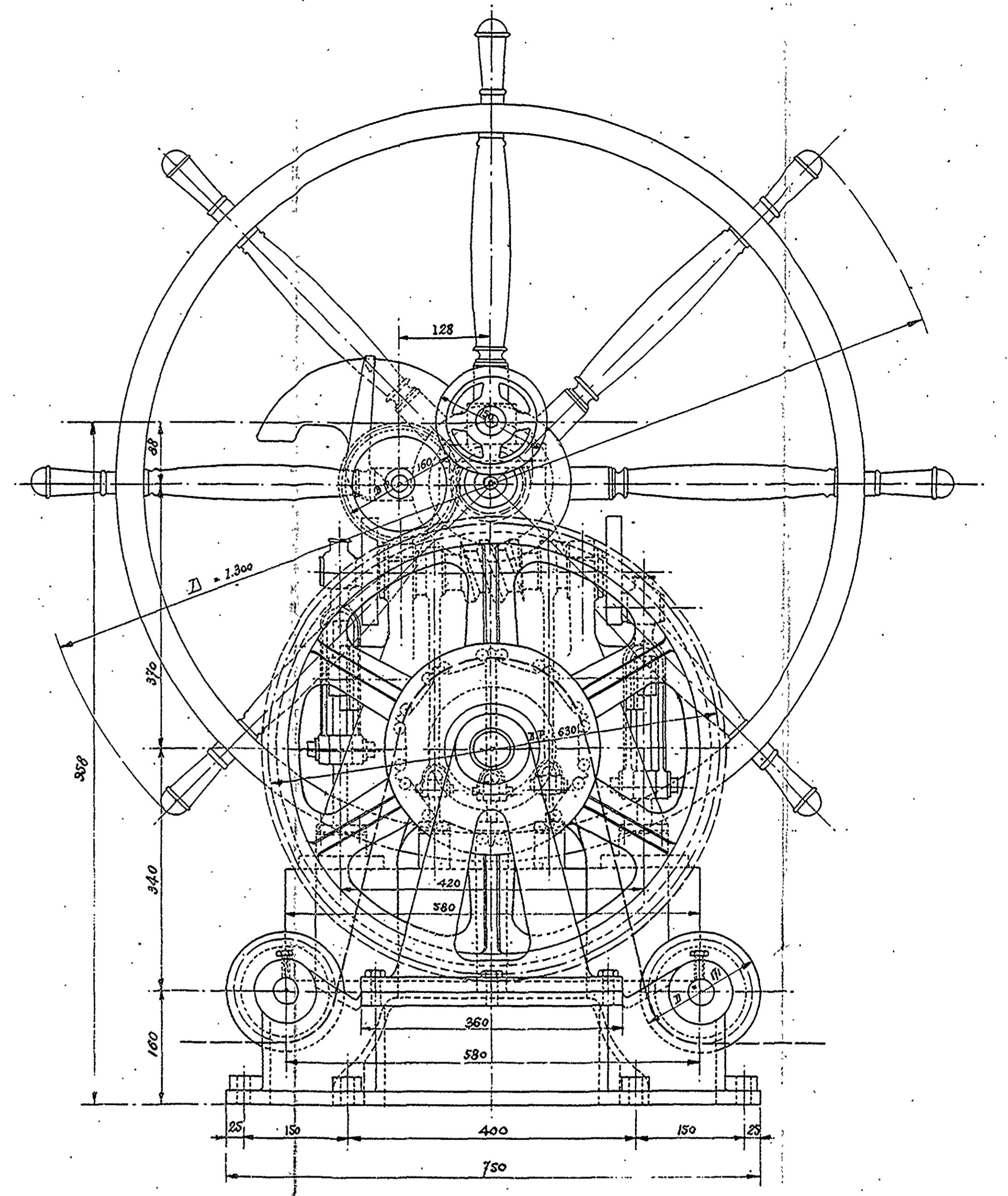
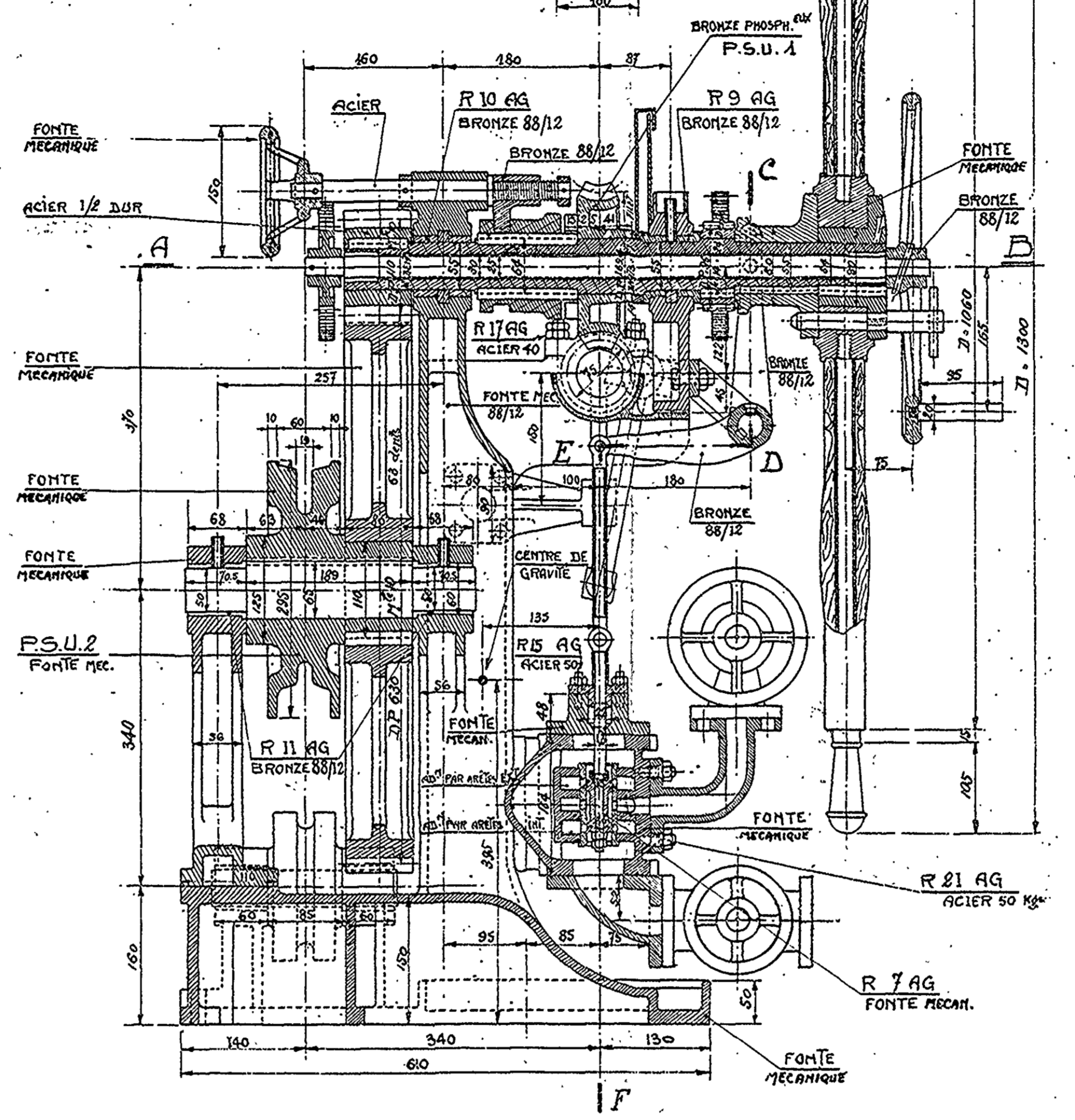
ENSEMBLE

Echelle 1/5

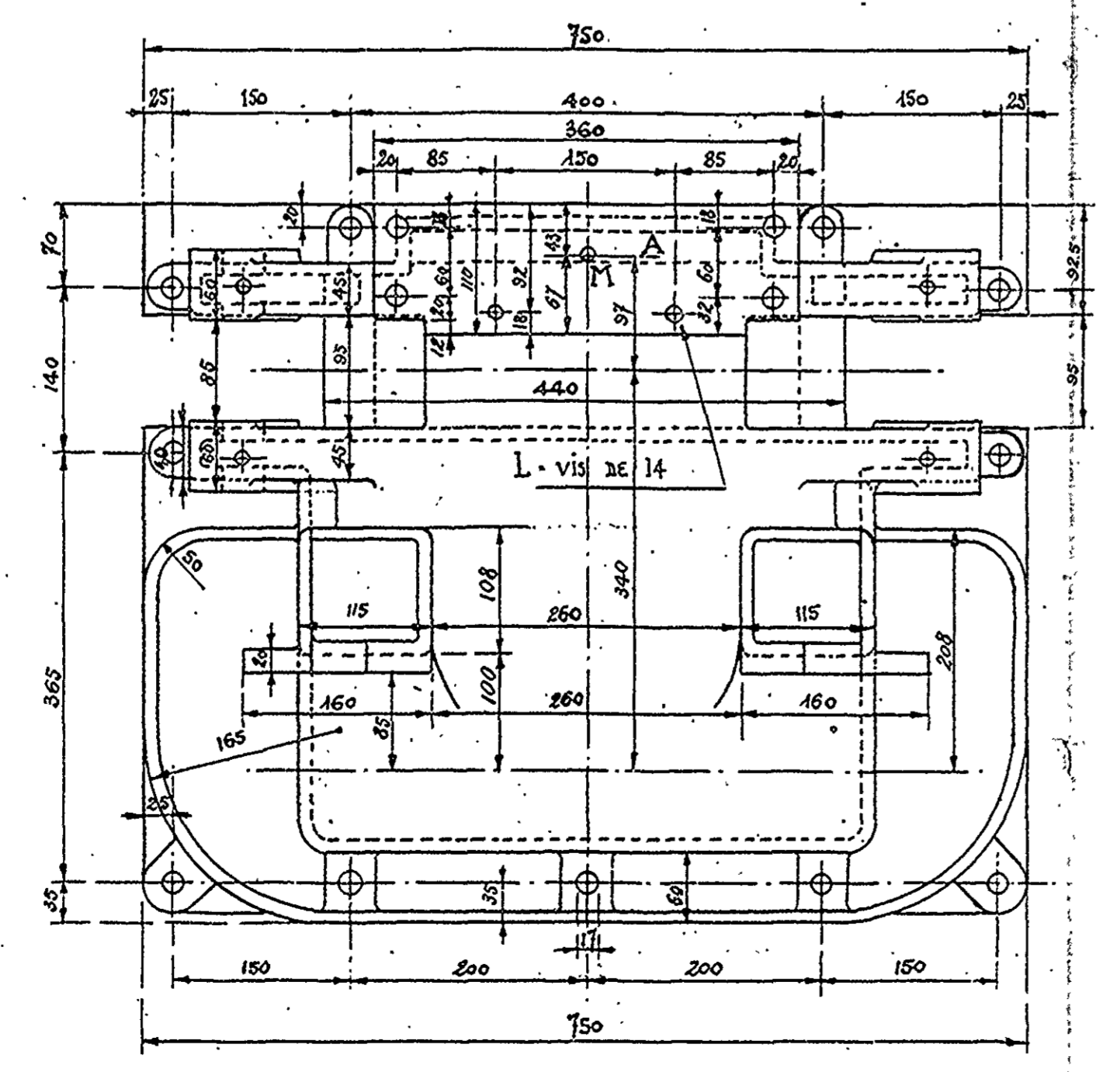
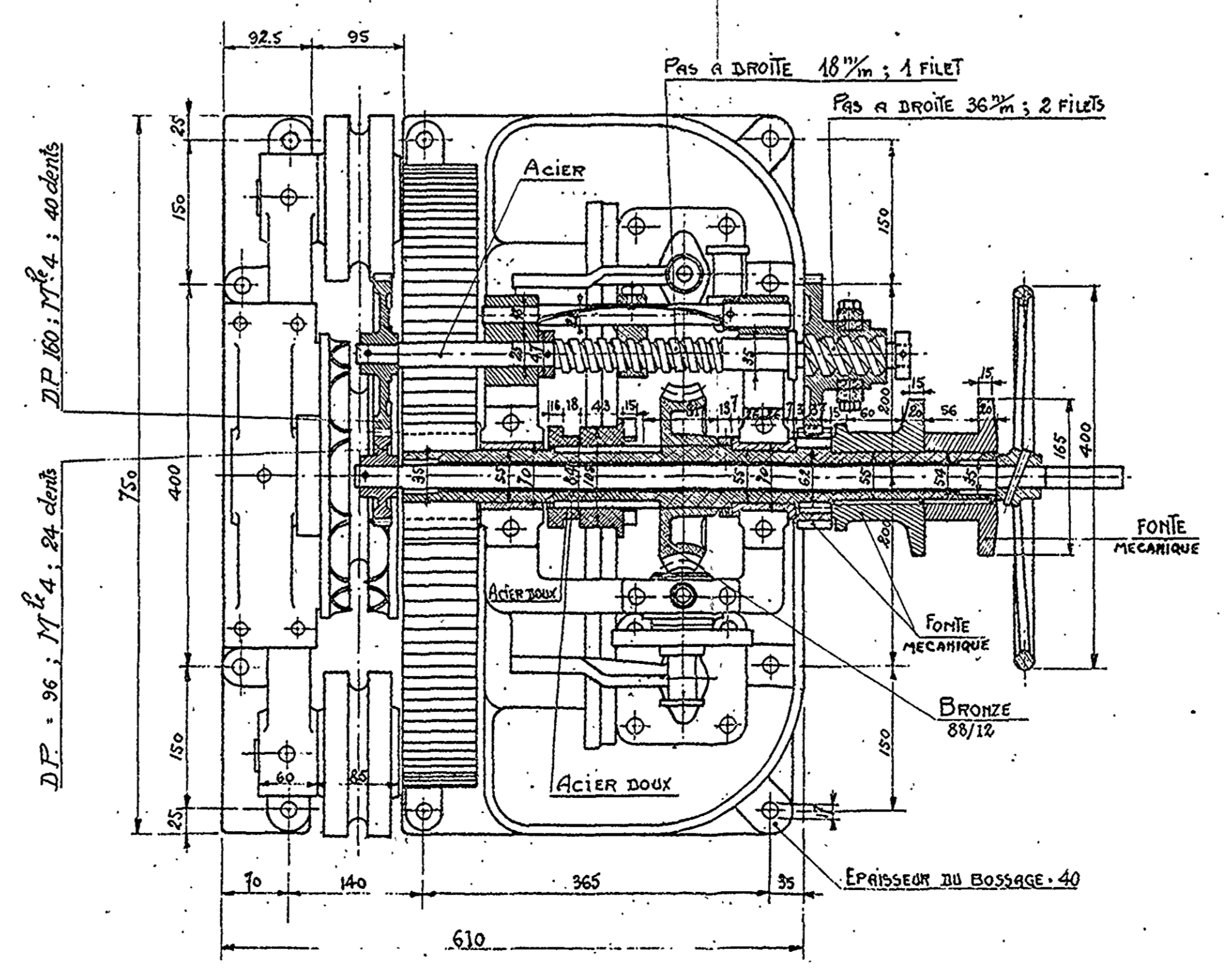
DEMI-COUBE CDEF



COUPE SUIVANT K-L



COUPE SUIVANT A-B



Angle de barre	35°
Effort maximum sur la drosse-braine de 16 m	2.500 Kg
Vitesse d'enroulement par seconde	0,060
Diamètre des cylindres à vapeur	90 mm
Course des pistons	100 mm
Pression de la vapeur à la chaudière	13 Kg
Pression de la vapeur à la boîte	8 Kg
Poids de l'appareil	535 Kg

MARSEILLE LE 7 septembre 1938  
CERTIFIÉ CONFORME A L'EXECUTION

Le Directeur Général:  
*M. Munt*

MARSEILLE LE 12.9.38

Vu: L'INGÉNIEUR EN CHEF DE LA MARINE  
CHARGÉ DU SERVICE DE LA SURVEILLANCE:

*fau*